

*Verwerkt als hout!
Nooit meer schilderen!*

- Verwerkbaar zonder profielen
- Nooit meer schilderen
- Licht van gewicht
- Look en feel van hout
- Maatvast
- Horizontaal en verticaal toepasbaar
- Snelle en eenvoudige montage
- Milieuvriendelijk
- 10 jaar garantie op kleurbehoud
- 20 jaar garantie op materiaal



Nooit meer schilderen

Protex is de beste keuze voor de gevel

Protex is de beste keuze voor de gevel. Het ziet eruit als hout, het verwerkt als hout echter zonder de nadelen van hout.

Dankzij de unieke samenstelling is Protex ongevoelig voor vocht, schimmels of bacteriën. Schilderen, vergrijzen, kromtrekken, splijten, delamineren, splinteren of rotten behoren met Protex tot het verleden.



Wat maakt Protex zo uniek?

Protex bestaat uit een massieve door-en-door-gekleurde kunststof kern die is bekleed met een superieure Renolit kleurfolie voorzien van een subtiële houtnerfstructuur.

Door deze unieke samenstelling en vormgeving is Protex de mooiste en duurzaamste afwerking voor de gevel.

Protex heeft de warme en luxe uitstraling van hout en de duurzaamheid van kunststof – het beste van twee werelden.

Protex kan net als hout worden verwerkt zonder afwerkprofielen.

Gewaardeerd door de vakman

Dankzij de massieve opbouw en het praktische model werkt de vakman graag met Protex. Het monteert snel, vertrouwd en eenvoudig met standaard gereedschap. Hierdoor is het eindresultaat altijd prachtig en dat is de beste garantie voor een tevreden opdrachtgever.

Gewaardeerd door de huiseigenaar

De huizeigenaar waardeert Protex omdat het een onderhoudsarme oplossing is voor de (vakantie)woning. Het is mooi en stijlvol en hoeft nooit meer te worden geschilderd. Af en toe schoonmaken is voldoende voor een mooie en verzorgde gevel. Protex is makkelijk en heeft een ongekend lange levensduur, kortom de beste keuze voor uw gevel.



Verantwoorde keuze

Als u kiest voor Protex maakt u een verantwoorde keuze. Zo voldoet de productie volledig aan de belangrijkste milieustandaard (ISO 14001). Daarnaast heeft Protex een ongekend lange levensduur en hoeft nooit te worden geschilderd. Dat scheelt veel natuurlijke grondstoffen, bomen, verf en afval. Tot slot is Protex met minimaal energiegebruik volledig recyclebaar! Dat maakt Protex een verantwoorde keuze; voor uw woning en voor het milieu.

Protex nader bekeken

Protex is uitgevoerd in een zogenaamd "sponningmodel". Door deze beproefde vormgeving kan Protex zowel horizontaal als verticaal worden gemonteerd.

De delen zijn voorzien van een veer en groef en kunnen daardoor onzichtbaar worden bevestigd. Ontsierende en onderhoudsgevoelige schroef- en boorgaten behoren tot het verleden.

Protex is massief, door-en-door bruin gekleurd net als hout.

De delen zijn verwerkbaar als hout; dus simpelweg zagen en bevestigen met schroeven of spijkers.

Dankzij de massieve kern heeft Protex een blijvend perfect oppervlak. Protex is uitzonderlijk duurzaam; het dus zal nooit rotten, splinteren, bloeden, barsten, enz.

Het is niet noodzakelijk om de kopse kanten van Protex af te werken. Indien gewenst zijn er voor de afwerking koppelstukjes beschikbaar. Wie een meer "cleane look" wil, kan de kopse kanten eenvoudig met de kantenlak afwerken – net als hout.



Verwerkbaar zonder profielen

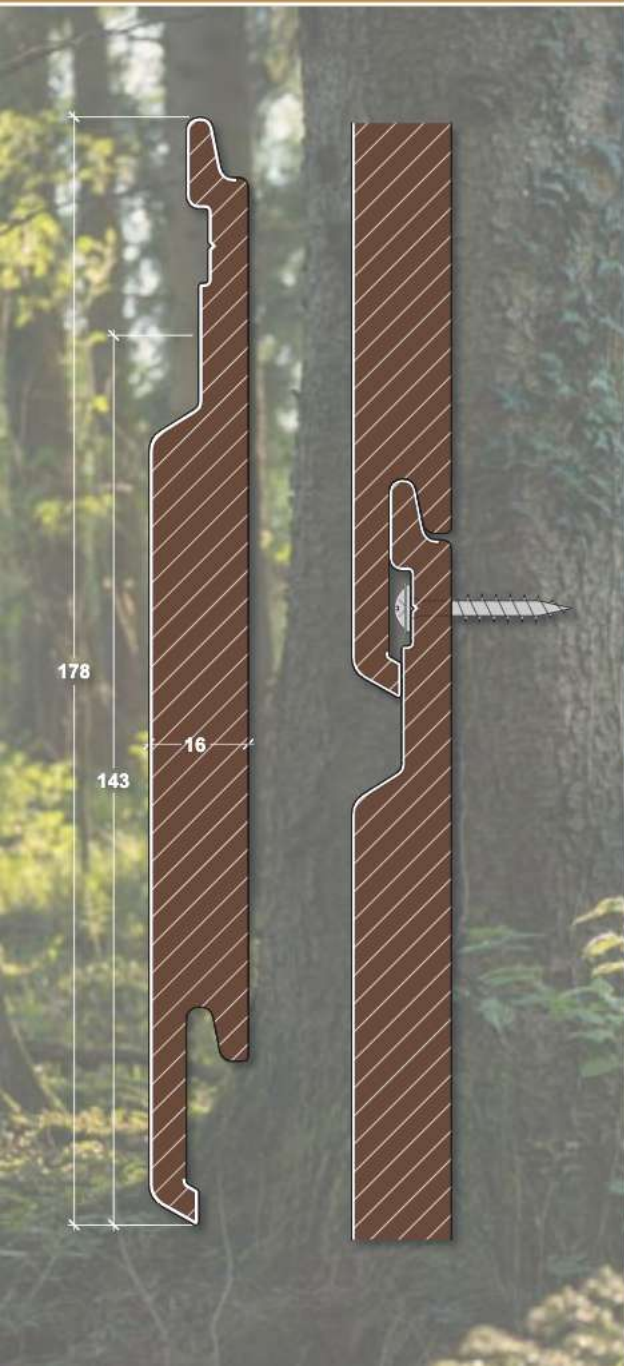
Afmetingen

- Profiel dikte: 16 mm
- Bruto breedte: 178 mm
- Netto breedte: 143 mm
- Standaardlengte: 6000 mm

Verpakking

- 2 lengtes per pak

Crèmewit en Antraciet zijn ook verkrijgbaar in 4000mm, 4 lengtes per pak



De bijzonderheden op een rij

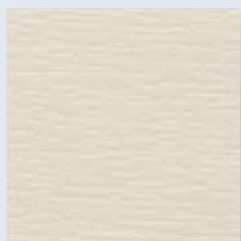
- Verwerkbaar zonder profielen
- Nooit meer schilderen
- Look en feel van hout
- Maatvast
- Horizontaal en verticaal toepasbaar
- Snelle en eenvoudige montage
- Milieuvriendelijk
- 10 jaar garantie op kleurbehoud
- 20 jaar garantie op materiaal



Veelzijdig

Protex is geschikt voor een groot aantal toepassingen; voor vervanging van bestaand houtwerk maar ook voor nieuw- en verbouw projecten. Dankzij de hoogwaardige folie zijn de kleuren eenvoudig te matchen met het bestaande schilderwerk. Protex is verkrijgbaar in 10 populaire verfkleuren en houtdecoren.

Assortiment



Crème wit RAL 9001
Renolit 02.20.11.000001-116700



Donkergroen RAL 6009
Renolit 612505-116700



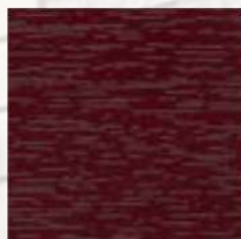
Wit RAL 9016
Renolit 02.20.91.000001-116801



Antraciet RAL 7016
Renolit 701605-116700



Staalblauw RAL 5011
Renolit 515005-116700



Wijnrood RAL 3005
Renolit 300505-116700



Monumentengroen
Renolit 992505-116700



Mahonie
Renolit 2097013-116700



Vergrijsd Ceder
Renolit 3099001-167



Golden Oak
Renolit 2178001-167

Mogelijkheden

Overige Renolitkleuren zijn op bestelling leverbaar.
Prijs en levertijd in overleg.

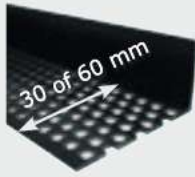
Het kleurenprogramma kan wijzigen. Informeer altijd naar de beschikbaarheid. De kleurvoorbeelden in deze brochure benaderen het actuele kleurenprogramma zo goed mogelijk. Wij adviseren u voor aankoop een kleurmonster aan te vragen bij uw Protex leverancier.



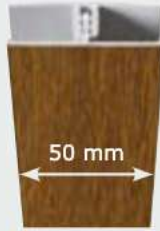
Accessoires



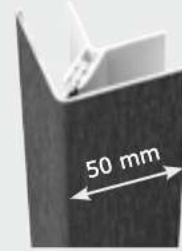
Protex startprofiel
Aluminium
Lengte 300 cm



Ventilatieprofiel
Kunststof zwart
Lengte 300 cm



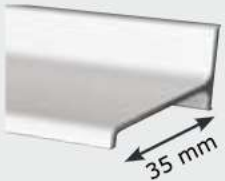
Koppelprofiel
Alu (op kleur)/PVC
Lengte 300 cm



Buitenhoekprofiel
Alu (op kleur)/PVC
Lengte 300 cm



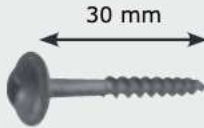
2 delig eindprofiel
(op kleur)



Lekdorpel
Aluminium
Lengte 300 cm



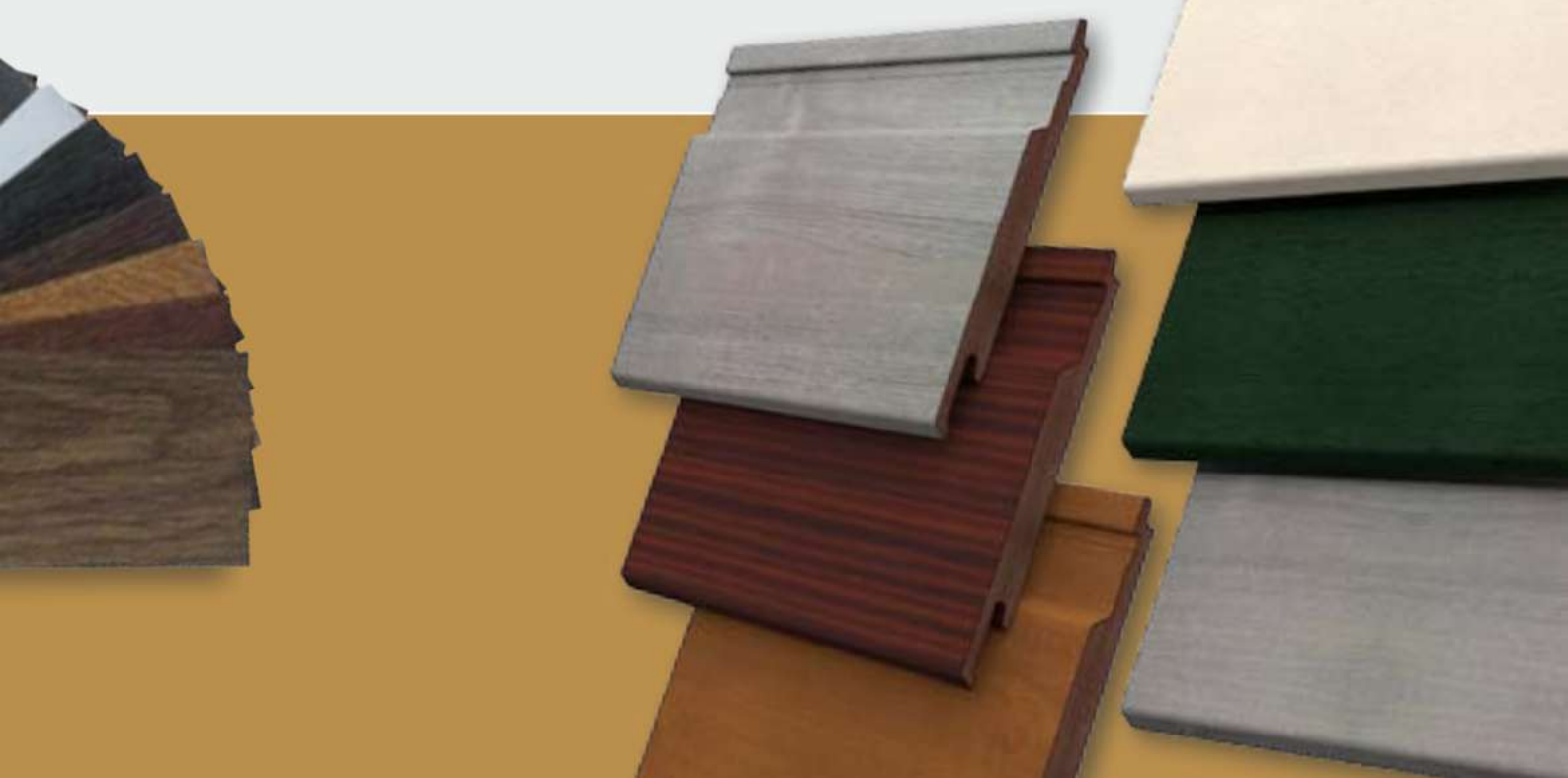
Protex koppeling
Kunststof (op kleur)



All-Tight schroef
met anti roest coating
Afmeting 3 x 30 mm



Kantenlak (op kleur)
250 ml.





Verwerking

Algemeen

Protex is een eco-vriendelijke, onderhoudsvriendelijke en duurzame gevelbekleding. Protex is ontwikkeld voor gevelbekledingssituaties waar traditioneel hout, plaatmateriaal of baksteen wordt toegepast. Voorbeelden; kopgevel, garage, dakkapel, dakoverstek, dakranden, erker, dakopbouw, uitbouw, buitenplafond, vakantiehuis, enz.

Opslag

Zorg ervoor dat Protex binnen (droog en uit de zon) wordt opgeslagen. Sla de delen vlak (horizontaal) en niet hoger dan 1 meter op en zorg voor ondersteuning om de 60 cm.

Behandeling

Laat de Protex panelen en hulprofielen nooit met de zichtzijde over elkaar schuiven en vermijdt contact met oplosmiddelen. Voorkom beschadiging door scherpe of zware voorwerpen (bv gereedschap, ladders of steigers). De zichtzijde is bij levering voorzien van een beschermfolie. Verwijder deze folie direct na montage en controleer het deel op eventuele gebreken alvorens de volgende delen te monteren.

Houtdecor patronen

In het geval van een folie met houtdecor is het raadzaam om panelen uit verschillende pakken te mixen. Dit ter voorkoming dat het (hout) patroon zichtbaar repeteert.

Gereedschap

Protex laat zich eenvoudig met normaal houtbewerkingsgereedschap verwerken. Gebruik voor zaagwerkzaamheden een fijne vertanding - let op zaagrichting om kartelranden aan de zichtzijde te voorkomen.



Dilatatie

Houd altijd voldoende (minimaal 8 mm) ruimte aan de kopse kanten van de delen (dilateren) om knellen als gevolg van werking door temperatuurverschillen te voorkomen.

Regelwerk

Zorg voor een goed uitgelijnd, stabiel en duurzaam regelwerk (28 x 45 mm).
Hart-op-hart afstand maximaal 30 cm.

Bevestiging

Gebruik alleen de voor Protex geschikte schroeven of nagels met kop (bijv.: All-Tight schroef 3.0 x 30 mm). Voorboren is niet nodig.

Ventilatie

Zorg voor voldoende ventilatie en volledig onbelemmerde luchtdoorgang achter de delen. De ventilatieopening onder en boven dient minimaal 50 cm²/m¹ te zijn. Deze openingen moeten worden afgeschermd tegen ongedierte middels het ventilatieprofiel.

De spouw (ruimte tussen Protex en de achterconstructie) dient minimaal 20 mm zijn. In geval van verticale montage is een dubbel regelwerk noodzakelijk voor een goede ventilatie.

Onderhoud

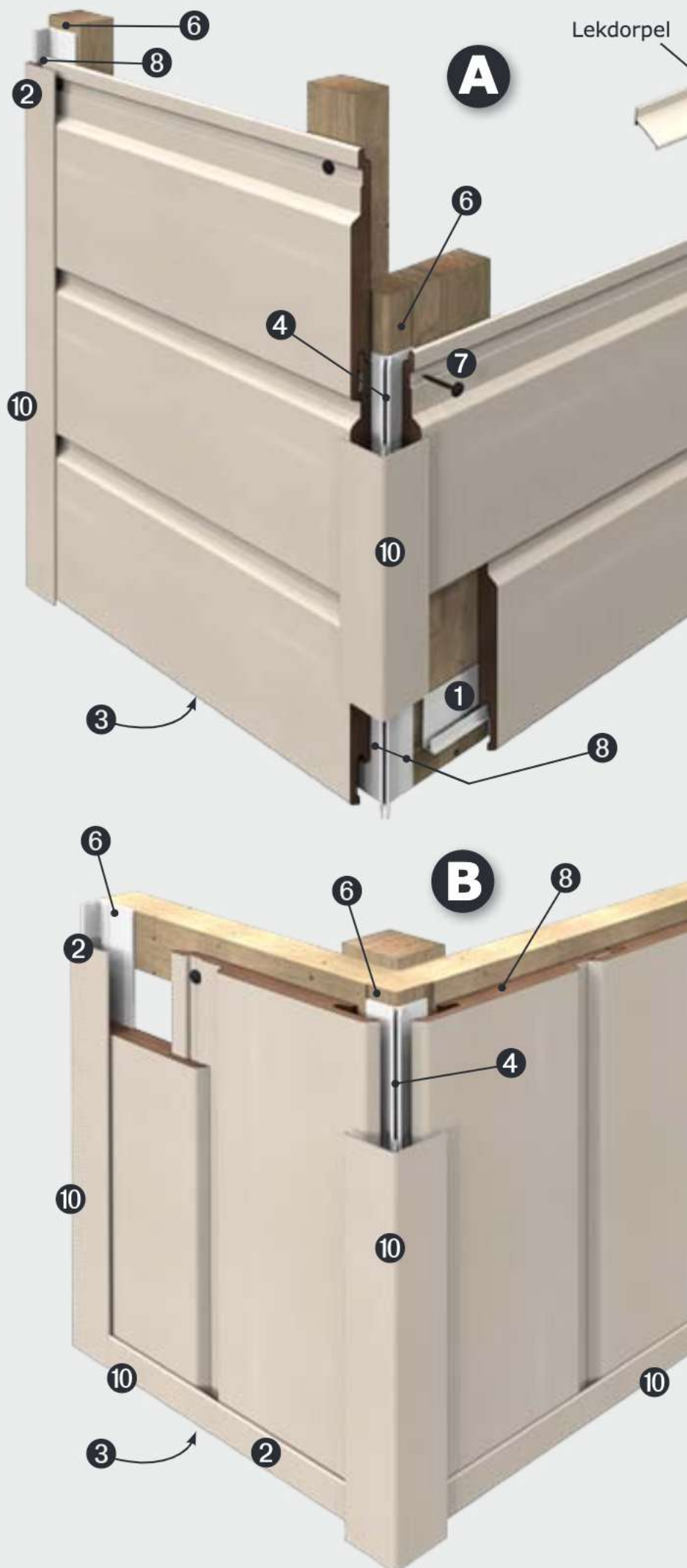
Schoonmaken met water en een mild schoonmaakmiddel en een doek of zachte borstel. Gebruik geen schurende middelen en/of hogedrukreiniger. Plaats geen onbeschermde ladders of steigers tegen de geveldelen.

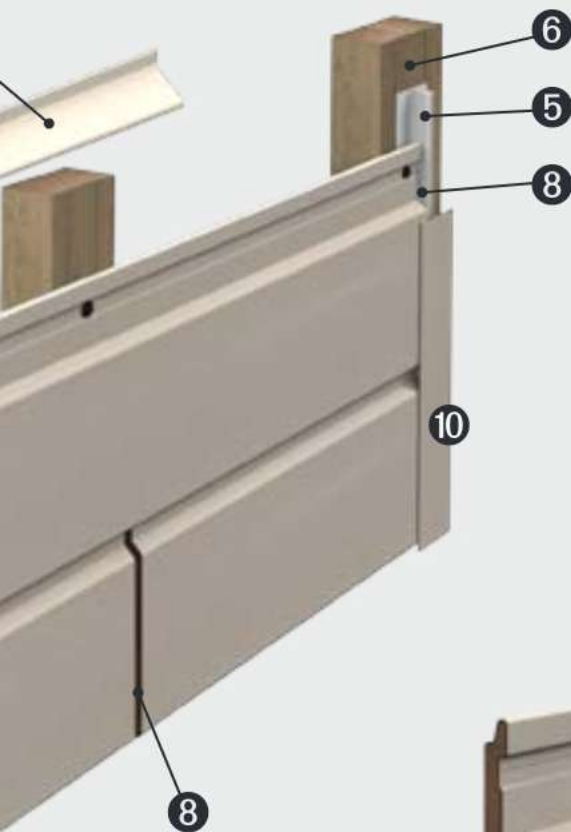
Montage

Protex kan zonder afwerkprofielen worden verwerkt.

In onderstaande voorschriften wordt beschreven hoe Protex kan worden verwerkt, inclusief de mogelijke verwerking van profielen.

1. Monteer het regelwerk **A** (dubbel regelwerk in geval van verticale montage **B**) met een hart-op-hart afstand van maximaal 30cm.
2. In geval van horizontaal: Bevestig het startprofiel **1** waterpas op het regelwerk.
3. In geval van verticaal: bevestig kunststof deel van het eindprofiel **2** horizontaal en waterpas op het regelwerk en boor afvoergaten (\varnothing 8 mm) in het eindprofiel van binnen naar buiten ter hoogte van het regelwerk.
4. Plaats het ventilatieprofiel **3**.
5. Bij gebruik van hoekprofielen **4**, eindprofielen **2** en/of koppelprofielen **5** monteer het kunststof deel op de (verjongde **6**)regels.
6. Plaats het eerste Protex deel op het startprofiel (of het voorafgaande Protex deel). Zorg ervoor dat de tong en groef over de hele lengte volledig in elkaar zitten.





Werkst u zonder koppelstukjes?

Op de plek waar twee Protex delen bij elkaar komen dient er een regel van minimaal 71 mm breed toegepast te worden. De regel dient beschermd te worden tegen vocht. Fetim adviseert hiervoor de Ki-Kern primer.

7. Bevestig het deel met een schroef 7 of nagel in de groef. Zorg ervoor dat de onderkant van de nagel-/schroefkop gelijk komt te liggen met het oppervlak van het deel.



8. Verwijder de beschermfolie direct na montage en controleer het deel op eventuele gebreken alvorens de volgende delen te monteren.

9. Herhaal de stappen 6, 7 en 8 totdat de gehele gevel is afgewerkt.

10. Houd aan de kopse kant van de delen minimaal 8 mm tussenruimte 8. Monteer tussen de delen een koppeling 9 of een koppelprofiel of werk kopse kanten af met de kantenlak. De kopse kanten kunnen desgewenst ook onbehandeld blijven.

11. Tik met een rubberhamer het aluminium (gefolieerde) deel van het hoek-, eind- en/of koppelprofiel 10 in het reeds gemonteerde kunststofprofiel.



Protex maakt onderdeel uit van het GevelNet concept;
een compleet programma gevelbekleding met een
oplossing voor elke smaak en situatie.
Kijk voor meer informatie op **GevelNet.nl**

Uw Protex verkooppunt:

